



CADENAS DE CHARNELA

FLAT TOP CHAINS

CHAÎNES À PALETTES

De acero inoxidable

Stainless steel / *Acier inox*

78

Termoplásticas

Thermoplastic / *Thermoplastiques*

82

Accesorios

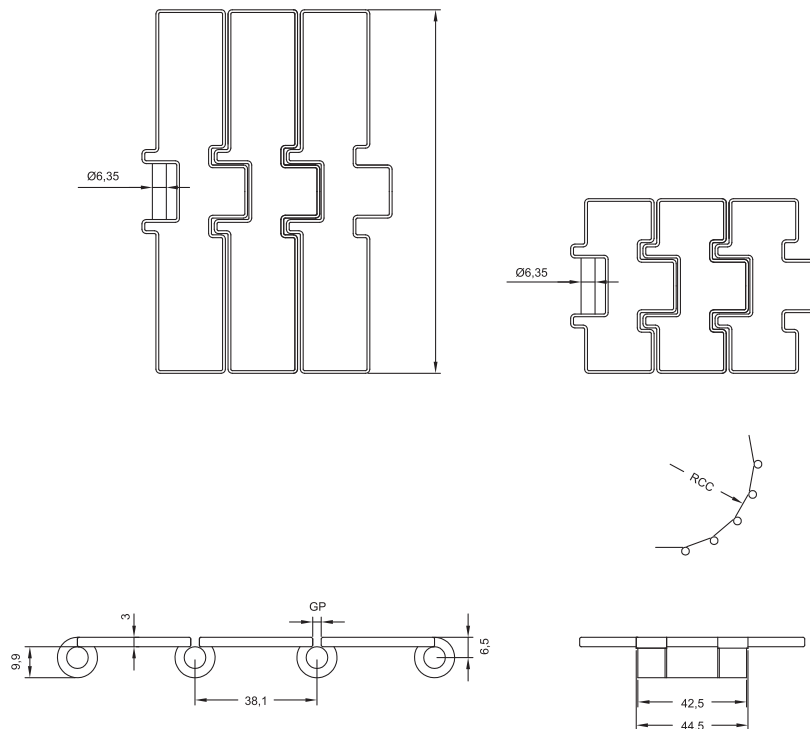
Accessories / *Accessoires*

88

CADENAS DE CHARNELA DE ACERO INOXIDABLE

Stainless steel flat top chains

Chaînes à palettes acier inox



Serie 812/815

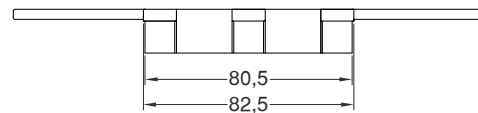
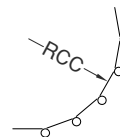
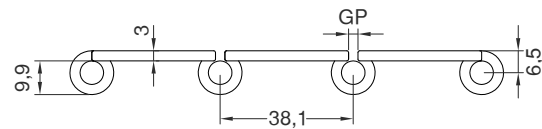
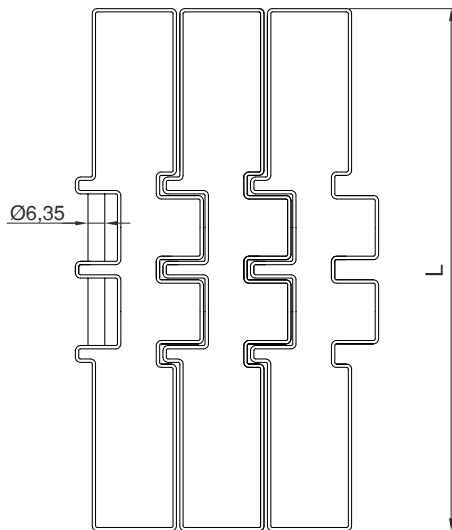
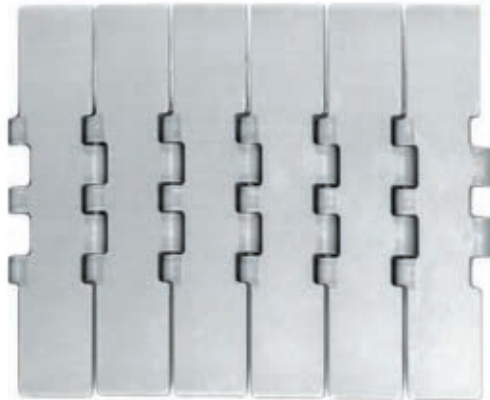
| Referencia Reference Référence | Ancho platillo Slat width Largeur palettes | Dureza Hardness Dureté | GP | Carga de trabajo Working load Capacité de charge | RCC | Peso Weight Poids |
|--------------------------------------|--|------------------------------|-----|--|-----|-------------------------|
| | mm | (HRC) | mm | N | mm | kg/m |
| SS812/815 K225 | 57,1 | 30 | 1,6 | 6000 | 150 | 2,18 |
| SS812/815 K250 | 63,5 | 30 | 1,6 | 6000 | 150 | 2,25 |
| SS812/815 K263 | 66,7 | 30 | 1,6 | 6000 | 150 | 2,33 |
| SS812/815 K275 | 69,9 | 30 | 1,6 | 6000 | 150 | 2,35 |
| SS812/815 K300 | 76,2 | 30 | 1,6 | 6000 | 150 | 2,50 |
| SS812/815 K325 | 82,5 | 30 | 1,6 | 6000 | 150 | 2,65 |
| SS812/815 K330 | 83,8 | 30 | 1,6 | 6000 | 150 | 2,70 |
| SS812/815 K350 | 88,9 | 30 | 1,6 | 6000 | 150 | 2,75 |
| SS812/815 K400 | 101,6 | 30 | 1,6 | 6000 | 150 | 3,00 |
| SS812/815 K450 | 114,3 | 30 | 1,6 | 6000 | 150 | 3,30 |
| SS812/815 K600 | 152,4 | 30 | 1,6 | 6000 | 150 | 4,20 |
| SS812/815 K750 | 190,5 | 30 | 1,6 | 6000 | 150 | 5,10 |

Serie 812: Disponible en AISI 430 y AISI 431 / Available in AISI 430 and AISI 431 / Disponible en AISI 430 et AISI 431.

Serie 815: Disponible en AISI 304 y AISI 430-REFORZADO / Available in AISI 304 and AISI 430-REINFORCED / Disponible en AISI 304 et AISI 430-DURCI.

CADENAS DE CHARNELA DE ACERO INOXIDABLE

Stainless steel flat top chains
 Chaînes à palettes acier inox



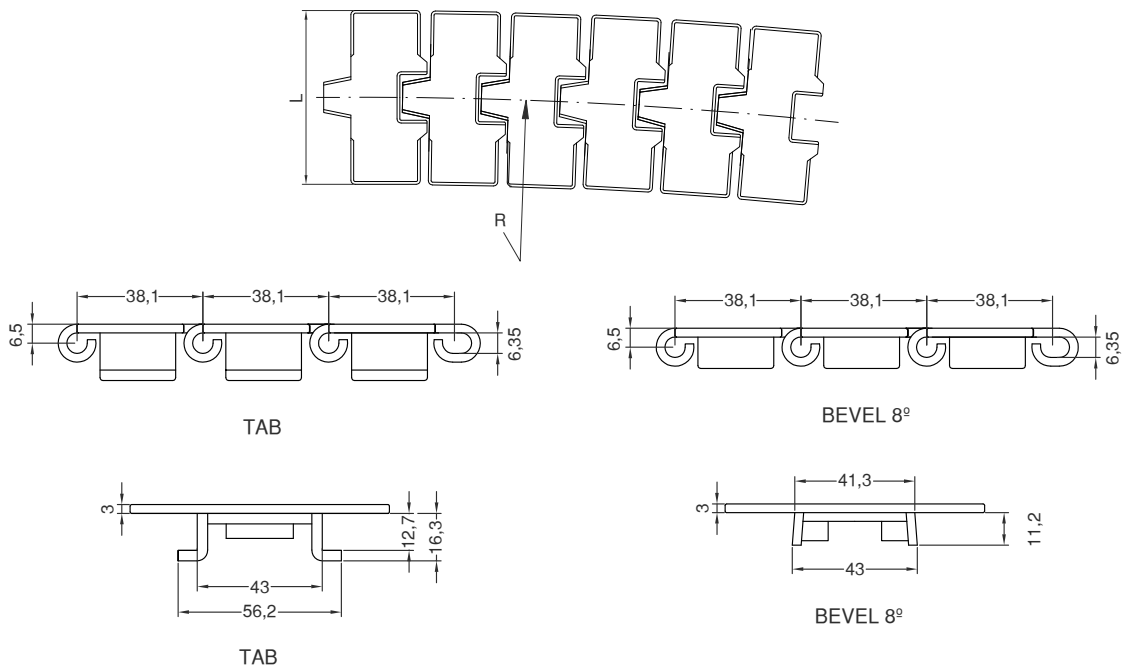
Serie 802/805

| Referencia Reference Référence | Ancho platillo Slat width Largeur palettes | Dureza Hardness Dureté | GP | Carga de trabajo Working load Capacité de charge | RCC | Peso Weight Poids |
|--------------------------------------|--|------------------------------|-----|--|-----|-------------------------|
| | mm | (HRC) | mm | N | mm | kg/m |
| SS802/805 K450 | 114,3 | 30 | 1,6 | 15000 | 150 | 4,00 |
| SS802/805 K500 | 127,0 | 30 | 1,6 | 15000 | 150 | 4,45 |
| SS802/805 K600 | 152,4 | 30 | 1,6 | 15000 | 150 | 4,95 |
| SS802/805 K750 | 190,5 | 30 | 1,6 | 15000 | 150 | 5,80 |
| | | | | | | |
| | | | | | | |
| | | | | | | |
| | | | | | | |
| | | | | | | |
| | | | | | | |
| | | | | | | |

Serie 802: Disponible en AISI 430 y AISI 431 / Available in AISI 430 and AISI 431 / Disponible en AISI 430 et AISI 431.
 Serie 805: Disponible en AISI 304 y AISI 430-REFORZADO / Available in AISI 304 and AISI 430-REINFORCED / Disponible en AISI 304 et AISI 430-DURCI.

CADENAS DE CHARNELA DE ACERO INOXIDABLE

Stainless steel flat top chains
 Chaînes à palettes acier inox



Serie 881

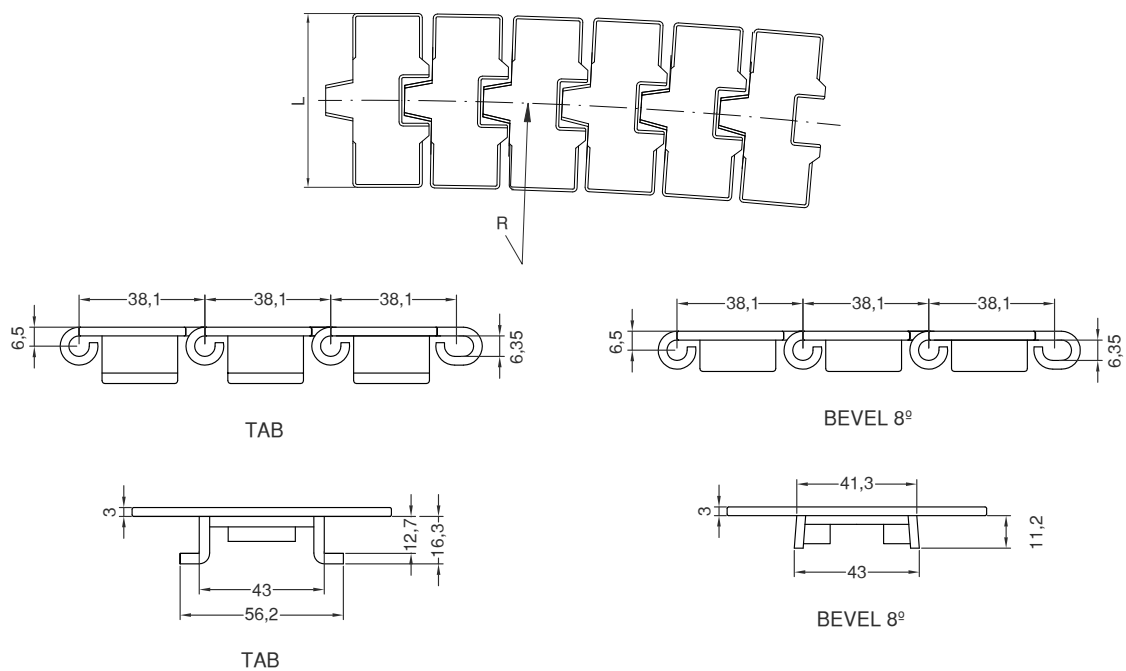
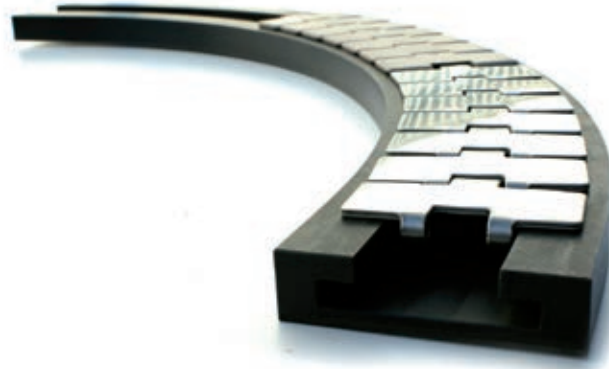
| | Referencia Reference Référence | Ancho platillo Slat width Largeur palettes | R min | Dureza Hardness Dureté | Carga de trabajo Working load Capacité de charge | Peso Weight Poids |
|----------|--------------------------------------|--|-------|------------------------------|--|-------------------------|
| | | mm | mm | (HRC) | N | kg/m |
| BEVEL 8° | SS881 K325 | 82,5 | 457 | 30 | 6000 | 2,80 |
| | SS881 K450 | 114,3 | 500 | 30 | 6000 | 3,40 |
| | SS881 K600* | 152,4 | 500 | 30 | 6000 | 4,10 |
| | SS881 K750 | 190,5 | 500 | 30 | 6000 | 4,80 |
| TAB | SS881T K325 | 82,5 | 457 | 30 | 6000 | 2,95 |
| | SS881T K450 | 114,3 | 500 | 30 | 6000 | 3,60 |
| | SS881T K600 | 152,4 | 500 | 30 | 6000 | 4,25 |
| | SS881T K750 | 190,5 | 500 | 30 | 6000 | 5,05 |
| | | | | | | |

Disponible en AISI 304, AISI 430, AISI 430-REFORZADO y AISI 431 / Available in AISI 304, AISI 430, AISI 430-REINFORCED and AISI 431 / Disponible en AISI 304, AISI 430, AISI 430-DURCI et AISI 431.

CADENAS DE CHARNELA DE ACERO INOXIDABLE

Stainless steel flat top chains

Chaînes à palettes acier inox



Serie 8811

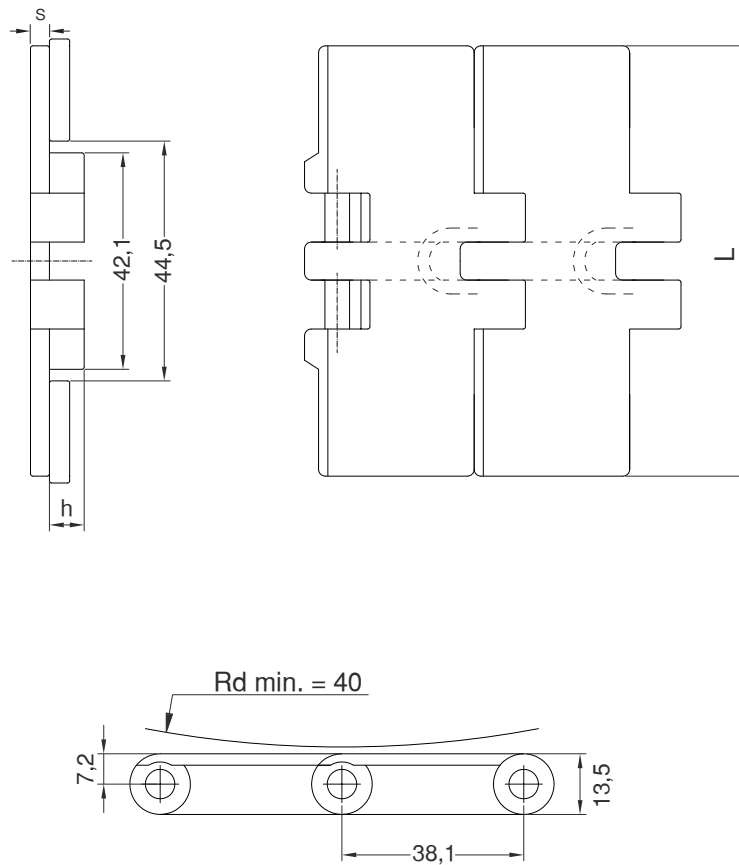
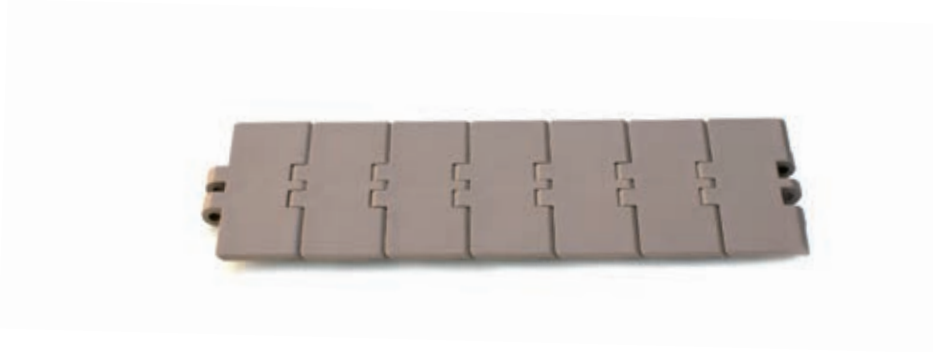
| | Referencia Reference Référence | Ancho platillo Slat width Largeur palettes | R min | Dureza Hardness Dureté | Carga de trabajo Working load Capacité de charge | Peso Weight Poids |
|----------|--------------------------------------|--|-------|------------------------------|--|-------------------------|
| | | mm | mm | (HRC) | N | kg/m |
| BEVEL 8° | SS8811 K325 | 82,5 | 500 | 30 | 6000 | 2,90 |
| | SS8811 K330 | 83,8 | 500 | 30 | 6000 | 2,80 |
| | SS8811 K350 | 88,9 | 500 | 30 | 6000 | 3,10 |
| | SS8811 K450 | 114,3 | 610 | 30 | 6000 | 3,60 |
| | SS8811 K750 | 190,5 | 610 | 30 | 6000 | 5,30 |
| TAB | SS8811T K325 | 82,5 | 500 | 30 | 6000 | 3,10 |
| | SS8811T K330 | 83,8 | 500 | 30 | 6000 | 3,15 |
| | SS8811T K350 | 88,9 | 500 | 30 | 6000 | 3,30 |
| | SS8811T K450 | 114,3 | 610 | 30 | 6000 | 3,80 |
| | SS8811T K750 | 190,5 | 610 | 30 | 6000 | 5,50 |

Disponible en AISI 304, AISI 430, AISI 430-REFORZADO y AISI 431 / Available in AISI 304, AISI 430, AISI 430-REINFORCED and AISI 431 / Disponible en AISI 304, AISI 430, AISI 430-DURCI et AISI 431.

CADENAS DE CHARNELA TERMOPLÁSTICAS

Thermoplastic flat top chains

Chaînes à palettes thermoplastiques



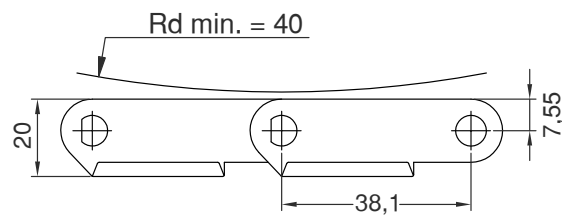
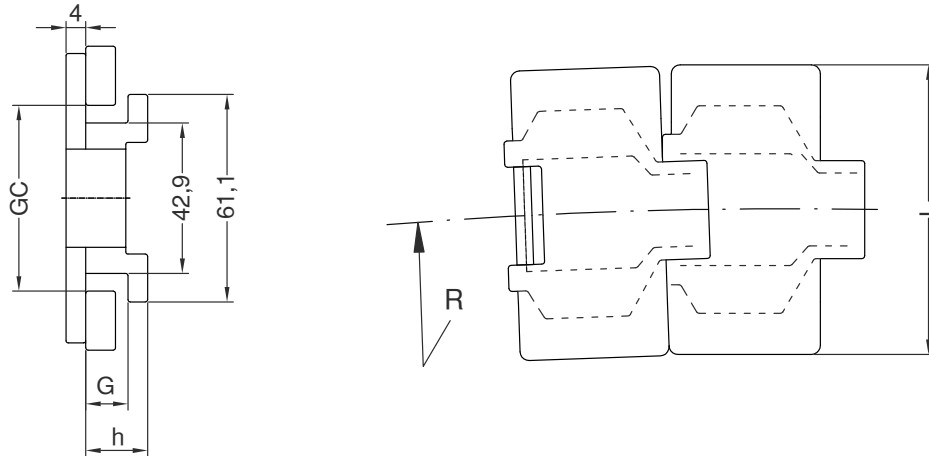
Serie 820

| Referencia Reference Référence | Ancho platillo Slat width Largeur palettes | s | h | Carga de trabajo Working load Capacité de charge | Peso Weight Poids |
|--------------------------------------|--|------|-----|--|-------------------------|
| | mm | (mm) | mm | N | kg/m |
| LFA820 K250 | 63,5 | 4 | 9,5 | 1230 | 0,73 |
| LFA820 K325 | 82,5 | 4 | 9,5 | 1230 | 0,83 |
| LFA820 K330 | 83,8 | 4 | 9,5 | 1230 | 0,83 |
| LFA820 K343 | 87,0 | 4 | 9,5 | 1230 | 0,85 |
| LFA820 K350 | 88,9 | 4 | 9,5 | 1230 | 0,85 |
| LFA820 K400 | 101,6 | 4 | 9,5 | 1230 | 0,95 |
| LFA820 K450 | 114,3 | 4 | 9,5 | 1230 | 1,03 |
| LFA820 K500 | 127,0 | 4 | 9,5 | 1230 | 1,10 |
| LFA820 K600 | 152,4 | 4 | 9,5 | 1230 | 1,25 |
| LFA820 K750 | 190,5 | 4 | 9,5 | 1230 | 1,47 |

CADENAS DE CHARNELA TERMOPLÁSTICAS

Thermoplastic flat top chains

Chaînes à palettes thermoplastiques



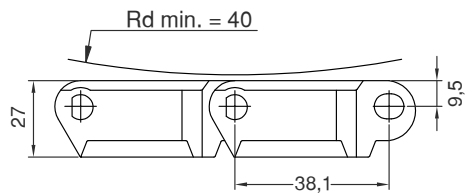
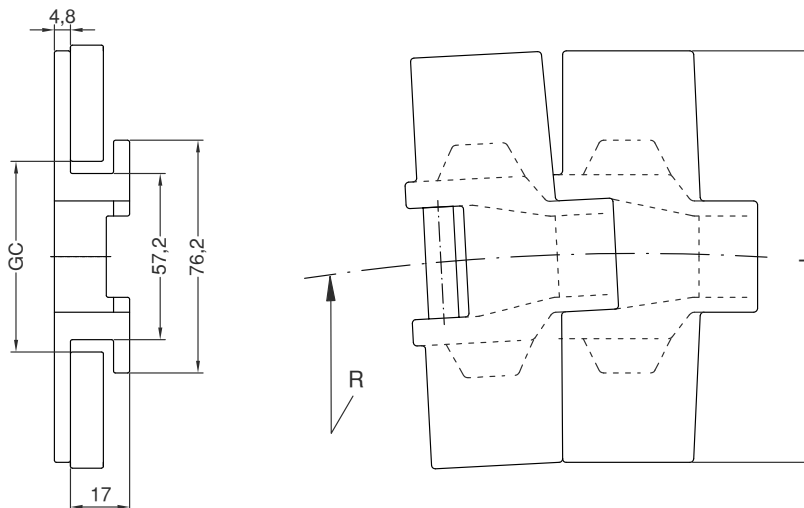
Serie 880 TAB

| Referencia Reference Référence | L | h | R | G | GC st. | Carga de trabajo Working load Capacité de charge | Peso Weight Poids |
|--------------------------------------|-------|----|-----|------|--------|--|-------------------------|
| | mm | mm | mm | mm | mm | N | kg/m |
| LFA880T K250 | 63,5 | 16 | 400 | 11,5 | 46 | 2100 | 0,80 |
| LFA880T K325 | 82,5 | 16 | 400 | 11,5 | 46 | 2100 | 0,94 |
| LFA880T K330 | 83,8 | 16 | 400 | 11,5 | 46 | 2100 | 0,96 |
| LFA880T K343 | 87,0 | 16 | 400 | 11,5 | 46 | 2100 | 0,99 |
| LFA880T K350 | 88,9 | 16 | 400 | 11,5 | 46 | 2100 | 1,01 |
| LFA880T K450 | 114,3 | 16 | 400 | 11,5 | 46 | 2100 | 1,08 |
| LFA880T K600 | 152,4 | 16 | 400 | 11,5 | 46 | 2100 | 1,28 |
| LFA880T K750 | 190,5 | 16 | 400 | 11,5 | 46 | 2100 | 1,48 |

CADENAS DE CHARNELA TERMOPLÁSTICAS

Thermoplastic flat top chains

Chaînes à palettes thermoplastiques



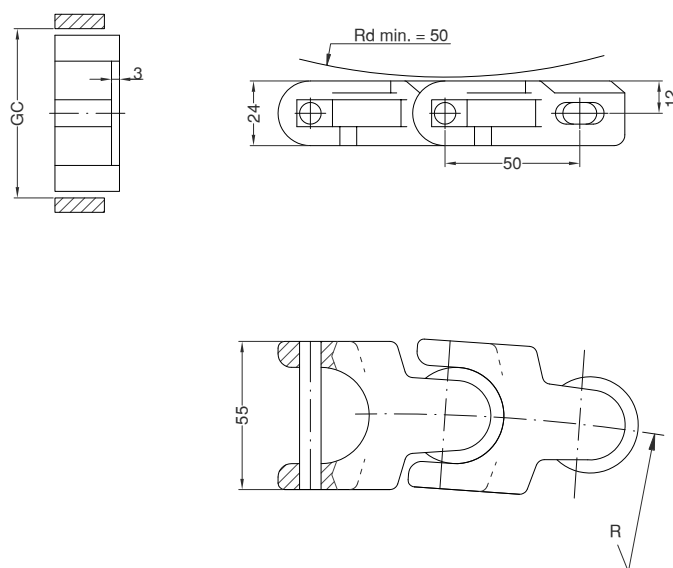
Serie 882 TAB

| Referencia Reference Référence | Ancho plato Slat width Largeur palettes | R | GC st. | Carga de trabajo Working load Capacité de charge | Peso Weight Poids |
|--------------------------------------|---|-----|--------|--|-------------------------|
| | mm | | | | |
| LFA882T K450 | 114,3 | 610 | 60 | 3830 | 1,98 |
| LFA882T K750 | 190,5 | 610 | 60 | 3830 | 2,43 |
| LFA882T K1000 | 254,0 | 610 | 60 | 3830 | 2,87 |
| LFA882T K1200 | 304,8 | 610 | 60 | 3830 | 3,41 |
| | | | | | |
| | | | | | |
| | | | | | |
| | | | | | |

CADENAS DE CHARNELA TERMOPLÁSTICAS

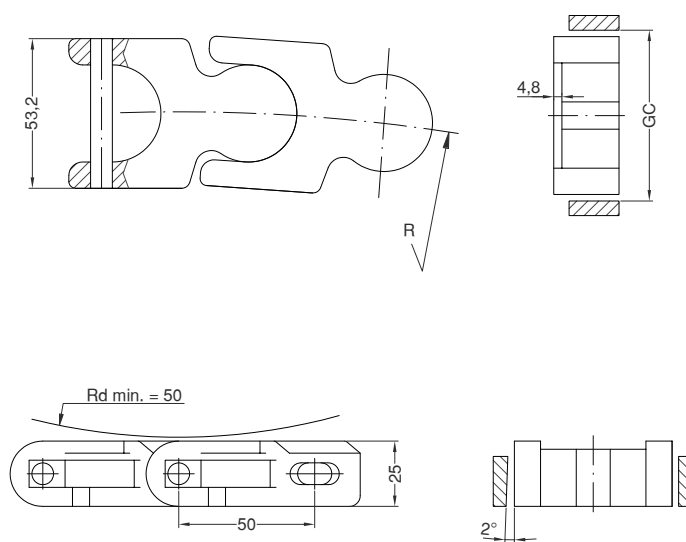
Thermoplastic flat top chains

Chaînes à palettes thermoplastiques



Serie WLF 1700

| Referencia Reference Référence | R | GC st. | Carga de trabajo Working load Capacité de charge | Peso Weight Poids |
|--------------------------------------|-----|--------|--|-------------------------|
| | mm | mm | N | kg/m |
| WLF1700 | 140 | 58 | 4000 | 1,26 |



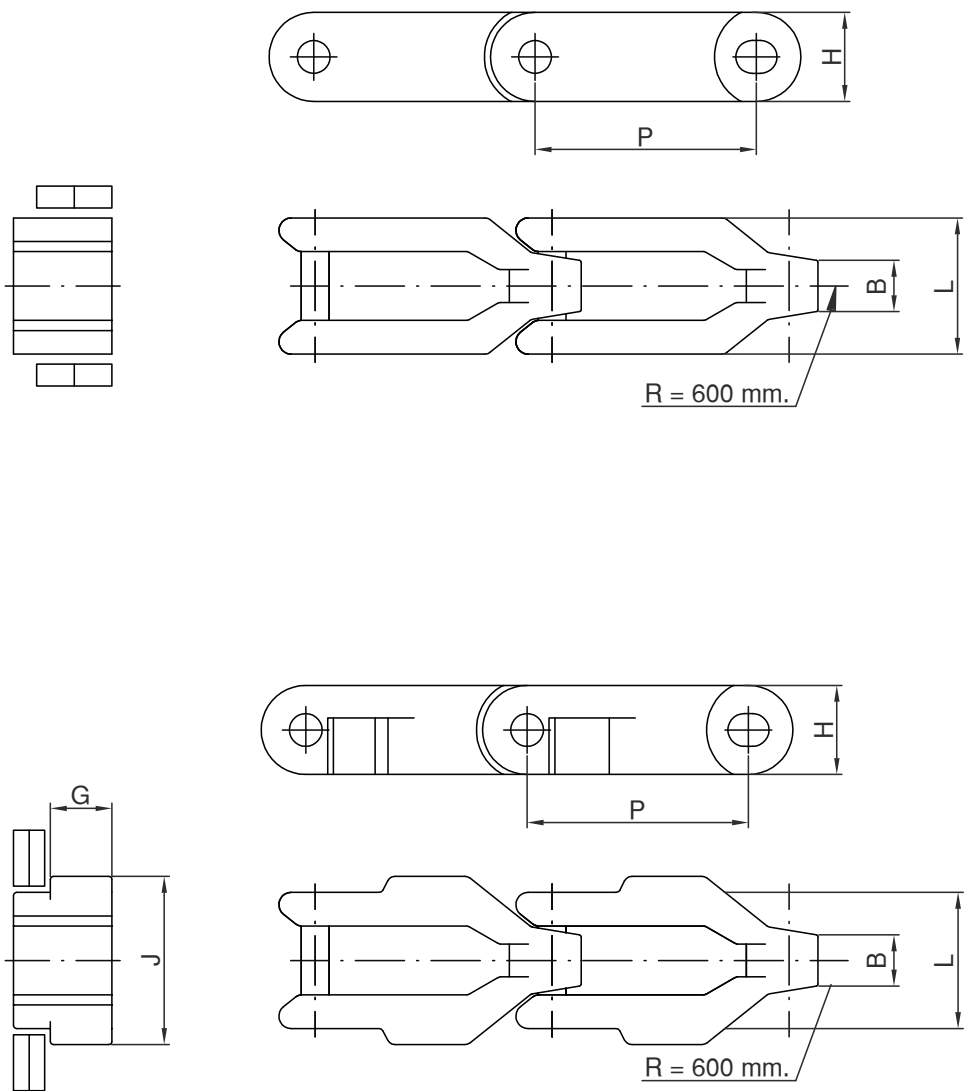
Serie WLF 1702

| Referencia Reference Référence | R | GC st. | Carga de trabajo Working load Capacité de charge | Peso Weight Poids |
|--------------------------------------|-----|--------|--|-------------------------|
| | mm | mm | N | kg/m |
| WLF1702 | 140 | 59,5 | 4000 | 1,43 |

CADENAS DE CHARNELA TERMOPLÁSTICAS

Thermoplastic flat top chains

Chaînes à palettes thermoplastiques



Serie D 600 - D 600 TAB

| Referencia Reference Référence | P | L | B | H | J | G | Carga de trabajo Working load Capacité de charge | Peso Weight Poids |
|--------------------------------------|------|----|------|------|----|----|--|-------------------------|
| | mm | mm | mm | mm | mm | mm | N | kg/m |
| D600 | 63,5 | 43 | 18,0 | 28,5 | | | 6000 | 1,44 |
| D600T | 63,5 | 43 | 18,0 | 28,5 | 54 | 14 | 6000 | 1,49 |

ACCESORIOS

Accessories
Accessoires

