



# **CREMALLERAS Y ENGRANAJES**

## **RACKS AND GEARS**

### **CRÉMAILLÈRES ET ENGRENAGES**

#### **Cremalleras**

Racks / Crémaillères

**222**

#### **Engranajes cilíndricos**

Spur gears / Engrenages cylindriques

**223**

#### **Engranajes cónicos diente recto tipo A**

Bevel gears type A / Couples coniques type A

**225**

#### **Engranajes cónicos diente recto tipo B**

Bevel gears type B / Couples coniques type B

**229**

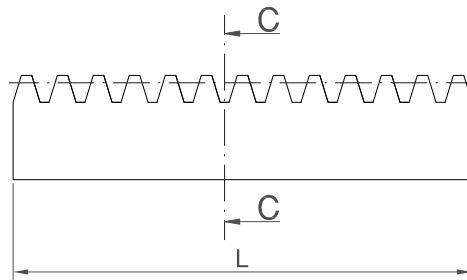
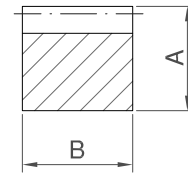
**CREMALLERAS**

Racks

Crémaillères



Ángulo de presión 20°  
Angle of pressure 20°  
Angle de pression 20°

**SEC. C-C****Sobre pedido**

- Cremallera desde mod. 7 al mod 12.
- Cremallera desde el mod. 1 al mod 12 con dientes inclinados desde 0 a 30° max.

**Upon request**

- Rack from mod. 7 to mod 12.
- Rack from mod. 7 to mod 12 with inclined teeth from 0 to 30° max.

**Sur demande**

- Crémaillères de mod. 7 à mod 12.
- Crémaillères de mod. 7 à mod 12 Avec dents inclinées de 0 à 30° max.

Mod.	L		
	500	1000	2000
	B x A	B x A	B x A
1	15 x 15	15 x 15	15 x 15
1,5	17 x 17	17 x 17	17 x 17
2	20 x 20	20 x 20	20 x 20
2		22 x 22	
2,5	25 x 25	25 x 25	25 x 25
3	30 x 30	30 x 30	30 x 30
4		20 x 20	
4		40 x 30	
4	40 x 40	40 x 40	40 x 40
5	50 x 50	50 x 50	50 x 50
6		60 x 60	60 x 60

# ENGRANAJES CILÍNDRICOS

Spur gears  
Engrenages cylindriques

Ángulo de presión 20°  
Angle of pressure 20°  
Angle de pression 20°

**Ancho total A**

Total width A  
*Largeur total A* mm

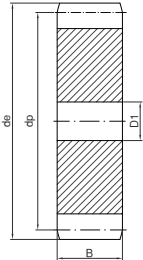
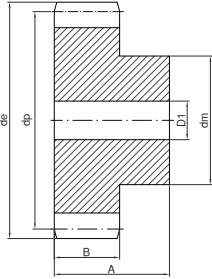
- Mod. 1 25
- Mod. 1,5 30
- Mod. 2 35
- Mod. 2,5 40

**Ancho diente B**

Tooth width B  
*Largeur dent B* mm

- Mod. 1 15
- Mod. 1,5 17
- Mod. 2 20
- Mod. 2,5 25

Material / matériel C-45



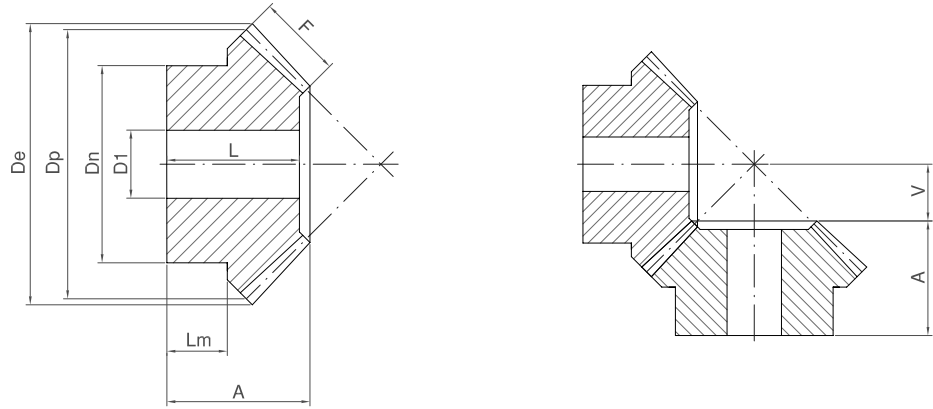
Z	Mod. 1				Mod. 1,5				Mod. 2				Mod. 2,5			
	de	dp	dm	D1	de	dp	dm	D1	de	dp	dm	D1	de	dp	dm	D1
12	14	12	9	5	21,0	18,0	14	8	28	24	18	10	35	30	22	10
13	15	13	10	5	22,5	19,5	14	8	30	26	19	10	37,5	32,5	25	10
14	16	14	10	5	24,0	21,0	17	8	32	28	20	10	40	35	28	10
15	17	15	12	6	25,5	22,5	18	8	34	30	22	10	42,5	37,5	30	10
16	18	16	13	6	27,0	24,0	20	8	36	32	24	10	45	40	32	12
17	19	17	14	8	28,5	25,5	20	8	38	34	25	10	47,5	42,5	35	12
18	20	18	15	8	30,0	27,0	20	8	40	36	25	10	50	45	35	12
19	21	19	15	8	31,5	28,5	20	8	42	38	25	10	52,5	47,5	35	12
20	22	20	16	8	33,0	30,0	25	8	44	40	30	10	55	50	40	14
21	23	21	16	8	34,5	31,5	25	10	46	42	30	12	57,5	52,5	40	14
22	24	22	18	8	36,0	33,0	25	10	48	44	30	12	60	55	45	14
23	25	23	18	8	37,5	34,5	25	10	50	46	30	12	62,5	57,5	45	14
24	26	24	20	8	39,0	36,0	25	10	52	48	35	12	65	60	45	14
25	27	25	20	8	40,5	37,5	25	10	54	50	35	12	67,5	62,5	50	14
26	28	26	20	8	42,0	39,0	30	12	56	52	40	12	70	65	50	14
27	29	27	20	8	43,5	40,5	30	12	58	54	40	12	72,5	67,5	50	14
28	30	28	20	8	45,0	42,0	30	12	60	56	40	12	75	70	50	14
29	31	29	20	8	46,5	43,5	30	12	62	58	40	14	77,5	72,5	50	14
30	32	30	20	8	48,0	45,0	30	12	64	60	40	14	80	75	55	16
31	33	31	25	10	49,5	46,5	35	12	66	62	45	14	82,5	77,5	55	16
32	34	32	25	10	51,0	48,0	35	12	68	64	45	14	85	80	55	16
33	35	33	25	10	52,5	49,5	35	12	70	66	45	14	87,5	82,5	55	16
34	36	34	25	10	54,0	51,0	35	12	72	68	45	14	90	85	55	16
35	37	35	25	10	55,5	52,5	35	12	74	70	45	14	92,5	87,5	60	16
36	38	36	25	10	57,0	54,0	35	12	76	72	45	14	95	90	60	16
37	39	37	25	10	58,5	55,5	35	12	78	74	50	14	97,5	92,5	60	16
38	40	38	25	10	60,0	57,0	40	12	80	76	50	14	100	95	60	16
39	41	39	25	10	61,5	58,5	50	12	82	78	50	14	102,5	97,5	60	16
40	42	40	25	10	63,0	60,0	40	12	84	80	50	14	105	100	70	20
41	43	41	30	10	64,5	61,5	40	14	86	82	60	16	107,5	102,5	70	20
42	44	42	30	10	66,0	63,0	50	14	88	84	60	16	110	105	70	20
43	45	43	30	10	67,5	64,5	50	14	90	86	60	16	112,5	107,5	70	20
44	46	44	30	10	69,0	66,0	50	14	92	88	60	16	115	110	70	20
45	47	45	30	10	70,5	67,5	50	14	94	90	60	16	117,5	112	70	20
46	48	46	30	10	72,0	69,0	50	14	96	92	60	16	120	115	70	20
47	49	47	30	10	73,5	70,5	50	14	98	94	60	16	122,5	117,5	80	20
48	50	48	30	10	75,0	72,0	50	14	100	96	70	16	125	120	80	20
49	51	49	30	10	76,5	73,5	50	14	102	98	70	16	127,5	122,5	80	20
50	52	50	30	12	78,0	75,0	50	14	104	100	70	16	130	125	80	20
51	53	51	40	12	79,5	76,5	60	15	106	102	70	20	132,5	127,5	90	20
52	54	52	40	12	81,0	78,0	60	15	108	104	70	20	135	130	90	20
53	55	53	40	12	82,5	79,5	60	15	110	106	70	20	137,5	132,5	90	20
54	56	54	40	12	84,0	81,0	60	15	112	108	70	20	140	135	90	20
55	57	55	40	12	85,5	82,5	60	15	114	110	70	20	142,5	137,5	90	20
56	58	56	40	12	87,0	84	60	15	116	112	70	20	145	140	100	20
57	59	57	40	12	88,5	85,5	60	15	118	114	70	20	147,5	142,5	100	20
58	60	58	40	12	90,0	87,0	60	15	120	116	70	20	150	145	100	20
59	61	59	40	12	91,5	88,5	60	15	122	118	70	20	152,5	147,5	100	20
60	62	60	40	12	93,0	90,0	60	15	124	120	70	20	155	150	100	20
61	63	61	50	12	94,5	91,5	70	20	126	122	80	20				
62	64	62	50	12	96,0	93,0	70	20	128	124	80	20	160,0		100	20
63	65	63	50	12	97,5	94,5	70	20	130	126	80	20	162,5		100	20
64	66	64	50	12	99,0	96,0	70	20	132	128	80	20				
65	67	65	50	12	100,5	97,5	70	20	134	130	80	20	167,5	162,5	100	20
66	68	66	50	12	102,0	99,0	70	20	136	132	80	20				
67	69	67	50	12	103,5	100,5	70	20	138	134	80	20	172,5		100	
68	70	68	50	12	105,0	102,0	70	20	140	136	80	20				
69	71	69	50	12	106,5	103,5	70	20	142	138	80	20				
70	72	70	50	12	108,0	105,0	70	20	144	140	80	20	180	175	100	20
72	74	72	50	12	111,0	144,0	80	20	148	144	80	20	185	180		20
75	77	75	50	12												
76	78	76	50	12												
80	82	80	50	12												
90	92	90	50	12								20				
100	102	100	60	12	150,0		16	204				20				



# ENGRANAJES CÓNICOS DIENTE RECTO TIPO "A"

Bevel gears type "A"

Couples coniques type "A"



**REL. 1:1**

Ángulo de presión 20°

Angle of pressure 20°

Angle de pression 20°

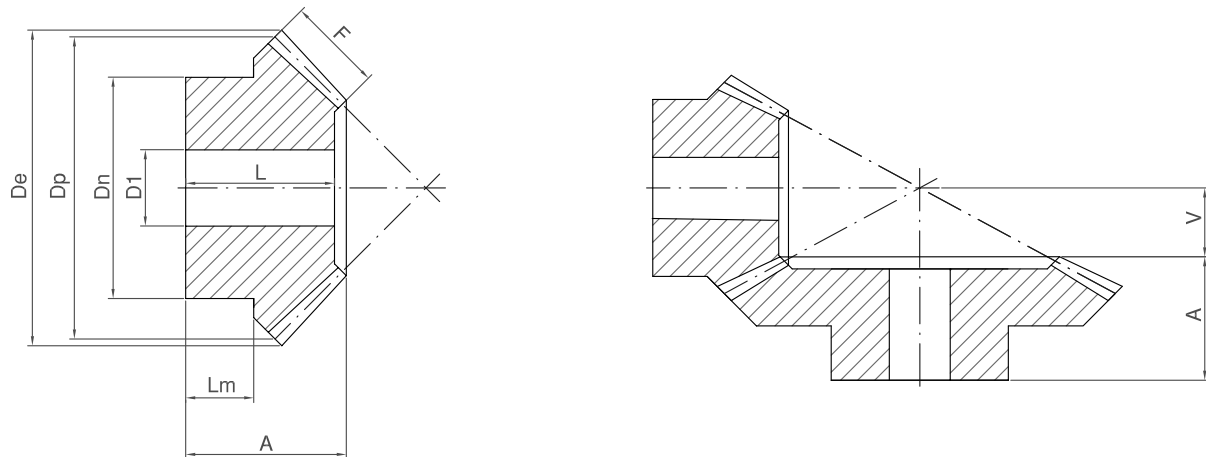
Mod.	Z	De	Dp	A	F	Dn	D1	V	L	Lm	Kg.
1,5	16	26,1	24,0	18,9	6	20,3	8	7,10	16,9	12	0,03
1,5	20	32,1	30,0	20	10	22	10	7,40	18	8,5	0,05
1,5	22	35,1	33,0	20	10	25	10	8,75	18	8,25	0,07
1,5	25	39,6	37,5	23	10	28	10	11,09	21	12	0,10
1,5	30	47,1	45,0	25	12	30	12	13,35	22,5	12	0,15
2	16	34,8	32,0	23,5	8	25,3	10	9,50	20,5	14	0,06
2	20	42,8	40,0	25	12	32	10	10,78	22	12	0,14
2	22	46,8	44,0	25	12	36	10	12,70	22	11,7	0,18
2	25	52,8	50,0	28	14	40	12	14,28	25	12,3	0,25
2	30	62,8	60,0	30	16	50	12	17,78	27	12,8	0,41
2,5	16	43,5	40,0	28,1	10	30,3	12	11,90	24,6	15	0,13
2,5	20	53,5	50,0	30,5	12	40	12	15,43	27	16	0,27
2,5	22	58,5	55,0	30,5	12	45	12	17,80	27	15,9	0,34
2,5	25	66,0	62,5	33,5	15	50	15	19,48	30	16	0,47
2,5	30	78,5	75,0	35,5	18	55	15	23,63	32	16	0,69
3	16	52,2	48,0	31,7	12	40,3	15	14,30	27,7	18	0,24
3	20	64,2	60,0	35	18	45	15	16,0	31	13,6	0,41
3	22	70,2	66,0	35	18	50	15	19,0	31	13	0,52
3	25	79,2	75,0	38	20	55	15	22,0	34	16	0,72
3	30	94,2	90,0	40	22	60	20	28,0	36	17	0,99
3,5	16	60,9	56,0	36,4	14	45,3	15	16,60	31,9	20	0,38
3,5	20	74,9	70,0	40,5	22	55	15	18,13	36	17	0,68
3,5	22	81,9	77,0	40,5	22	60	15	21,50	36	18	0,84
3,5	25	92,4	87,5	43,5	26	65	20	23,97	39	18	1,10
3,5	30	109,9	105,0	48	30	70	20	30,02	43,5	19	1,61
4	16	69,6	64,0	44,3	15	50,3	15	19,70	39,3	25	0,52
4	20	85,6	80,0	43	25	60	18	20,74	38	18	0,90
4	22	93,6	88,0	43	25	65	18	24,70	38	18	1,11
4	25	105,6	100,0	45	28	70	20	28,50	40	18	1,45
4	30	125,6	120,0	48	32	80	25	35,67	43	16	2,66
4,5	16	78,3	72,0	46,3	18	55,3	18	21,70	40,3	25	0,73
4,5	20	96,3	90,0	48	28	65	20	23,41	42	18	1,25
4,5	22	105,3	99,0	48	28	70	20	27,80	42	18	1,55
4,5	25	118,8	112,5	50	32	75	20	31,76	44	18	2,04
4,5	30	141,3	135,0	53	35	90	25	40,82	47	17	3,24
5	16	87,0	80,0	48,9	18	60,3	20	25,10	42,4	24,19	0,94
5	20	107,1	100,0	50,5	30	70	20	26,86	44	18,5	1,61
5	22	117,1	110,0	50,5	30	80	20	31,70	44	18,5	2,08
5	25	132,1	125,0	53,5	34	90	20	36,76	47	18	2,94
5	30	157,1	150,0	56,5	38	110	30	45,97	50	18	4,46

Material / matériel C-45

## ENGRANAJES CÓNICOS DIENTE RECTO TIPO "A"

Bevel gears type "A"

Couples coniques type "A"



### REL. 1:2

Ángulo de presión 20°

Angle of pressure 20°

Angle de pression 20°

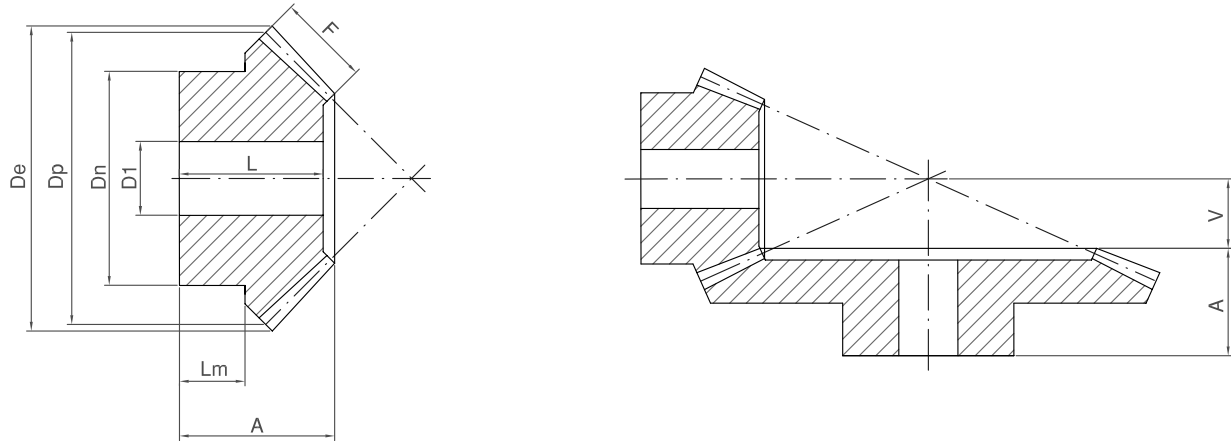
Mod.	Z	De	Dp	A	F	Dn	D1	V	L	Lm	Kg.
1,5	16	26,7	24	19,5	8	21	10	16,33	18	11,3	0,04
1,5	32	49,3	48	20	8	32	12	7,45	17	10	0,14
2	16	35,6	32	23	10	26	10	22,41	21	12,2	0,09
2	32	65,8	64	25	10	40	12	10,21	21	10	0,14
2,5	16	44,4	40	27,5	12	34	12	28,38	25	14,4	0,16
2,5	32	82,2	80	26	12	50	15	13,10	20	10	0,59
3	16	53,4	48	28	15	40	15	33,64	25	11,6	0,23
3	32	98,7	96	30	15	60	15	15,31	24	10	1,05
3,5	16	62,3	56	33,5	18	48	15	38,83	30	14,4	0,40
3,5	32	115,1	112	31	18	70	20	17,77	24	10	1,57
4	16	71,1	64	36	20	50	20	44,81	32	13,4	0,49
4	32	131,6	128	32	20	80	20	20,42	24	10	2,29
4,5	16	80,1	72	39,5	22	60	20	51	35	15,4	0,75
4,5	32	148,0	144	36	22	90	25	23,21	27	10	2,99
5	16	88,9	80	50	25	60	20	56,06	45	21,1	1,07
5	32	164,5	160	38	25	100	25	25,52	28	10	3,95

Material / matériel C-45

# ENGRANAJES CÓNICOS DIENTE RECTO TIPO "A"

Bevel gears type "A"

Couples coniques type "A"



## REL. 1:3

Ángulo de presión 20°

Angle of pressure 20°

Angle de pression 20°

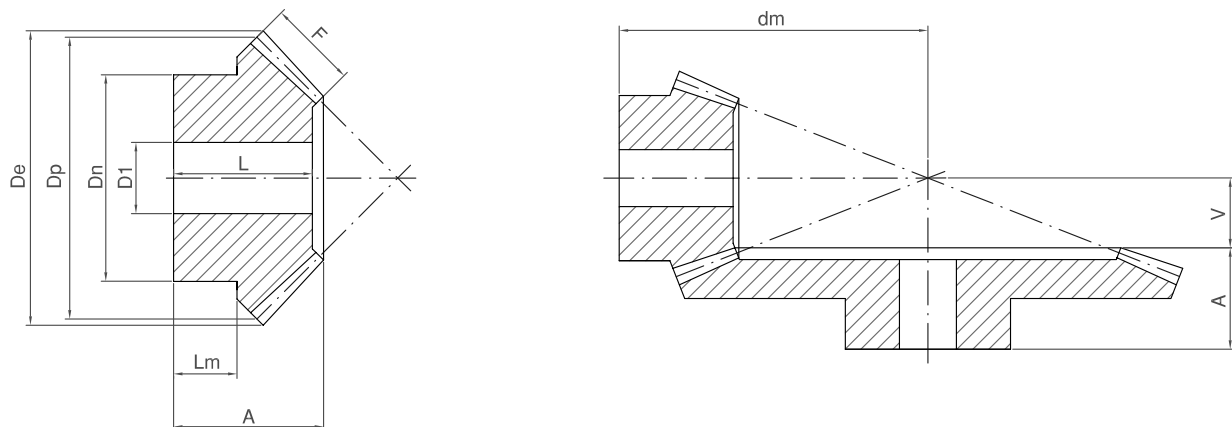
Mod.	Z	De	Dp	A	F	Dn	D1	V	L	Lm	Kg.
1,5	16	26,9	24	24	12	20	10	24,3	23	11,95	0,04
1,5	48	72,9	72	20	12	50	15	7,27	17	10	0,31
2	16	35,8	32	28,5	15	26	12	33,26	27	12,4	0,08
2	48	97,3	96	23	15	60	15	9,90	19	10	0,67
2,5	16	44,7	40	32	18	32	12	42,21	30	13	0,15
2,5	48	121,6	120	26	18	70	20	13,23	21	10	1,22
3	16	53,7	48	32	18	40	15	54,25	30	12,1	0,27
3	48	145,9	144	29	18	80	20	16,20	23	10	2,01
3,5	16	62,6	56	38	22	48	15	62,29	35,5	15	0,45
3,5	48	170,2	168	31	22	90	20	18,48	24	10	3,08
4	16	71,6	64	41,5	25	55	20	71,23	38,5	15,2	0,67
4	48	194,5	192	33	25	100	22	21,20	25	10	4,40
4,5	16	80,6	72	53	28	60	20	80,27	50	23,4	1,05
4,5	48	218,8	216	49	28	100	25	23,93	40	18	7,23
5	16	89,5	80	60	35	60	20	85,61	57	22,5	1,38
5	48	243,1	240	50	35	150	28	25,45	40	20	8,72

Material / matériel C-45

# ENGRANAJES CÓNICOS DIENTE RECTO TIPO "A"

Bevel gears type "A"

Couples coniques type "A"



## REL. 1:4

Ángulo de presión 20°

Angle of pressure 20°

Angle de pression 20°

Mod.	Z	De	Dp	A	F	Dn	D1	V	L	Lm	Kg.
1,5	16	26,9	24	25	12	18	10	36,02	24	12,2	0,04
1,5	64	96,7	96	22	12	70	15	8,53	19	10	0,75
2	16	35,9	32	24	15	25	12	49,07	23	8,17	0,08
2	64	129,0	128	24	15	80	20	10,83	20	10	1,35
2,5	16	44,9	40	30,5	18	30	15	61,99	26	8,20	0,18
2,5	64	161,2	160	29	18	90	20	13,77	24	10	2,70
3	16	53,8	48	34	22	40	15	74,05	32	11	0,29
3	64	193,5	192	30	22	100	20	16,41	24	10	4,12
3,5	16	62,8	56	45	25	48	15	87,13	43	19,10	0,48
3,5	64	225,7	224	50	25	100	25	19,32	43	22	7,53
4	16	71,7	64	50	30	50	20	48,21	48	18,5	0,75
4	64	257,9	256	50	30	120	28	21,72	42	20	10,66
4,5	16	80,7	72	53	32	55	20	112,08	50,5	19	1,12
4,5	64	290,1	288	53	32	130	30	24,83	44	23	13,80
5	16	89,7	80	58	35	60	20	125,06	50,5	20,6	1,54
5	64	322,4	320	58	35	150	30	27,65	48	25	15,60

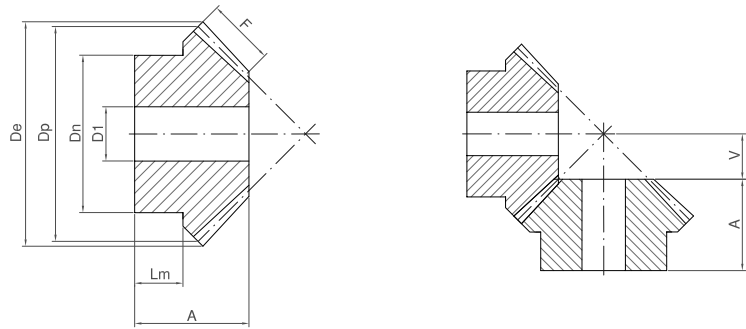
Material / matériel C-45



# ENGRANAJES CÓNICOS DIENTE RECTO TIPO "B"

Bevel gears type "B"

Couples coniques type "B"



REL. 1:1

Ángulo de presión 20°

Angle of pressure 20°

Angle de pression 20°

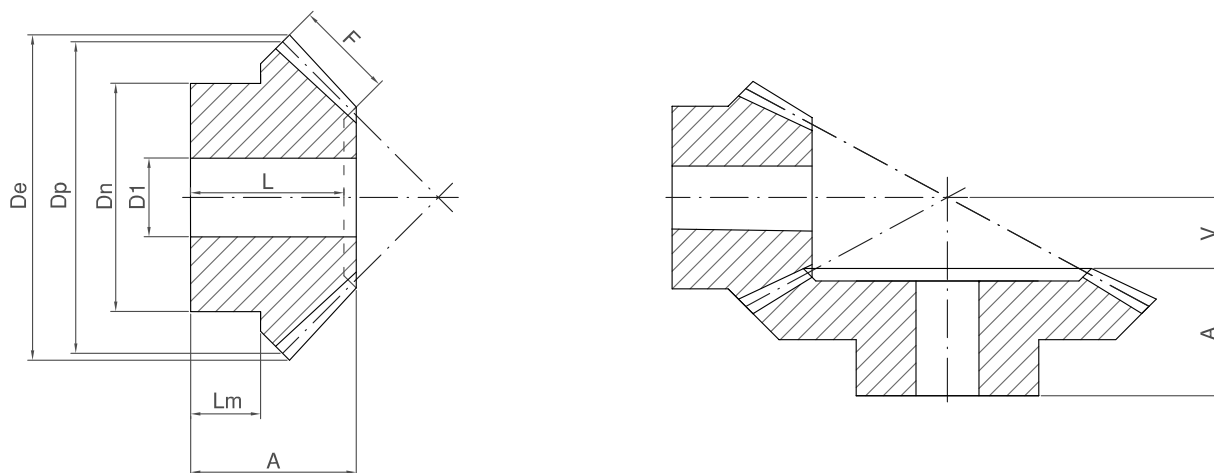
Mod.	Z	De	Dp	A	F	Dn	D1	V	Lm	Kg.
1	16	17,4	16,0	11,2	4	13,3	4	4,8	6,7	0,02
1	19	20,4	19,0	11,8	4	15,3	4	6,2	6,6	0,02
1	22	23,4	22,0	12,8	4,7	16,3	5	7,2	6,1	0,02
1	26	27,4	26,0	13,3	5,5	20,3	5	8,7	7	0,04
1	30	31,4	30,0	16,0	6,4	20,3	5	10	8	0,05
1,5	16	26,1	24,0	18,9	6	20,3	8	7,1	12,2	0,04
1,5	19	30,6	28,5	21,3	7	20,3	8	8,7	11,6	0,05
1,5	22	35,1	33,0	22,5	7,5	25,3	8	10,5	12,7	0,09
1,5	26	41,1	39,0	23,2	8,5	28,3	8	12,8	12	0,12
1,5	30	47,1	45,0	27,2	10	30,0	12	14,8	12,1	0,17
2	16	34,8	32,0	23,5	8	25,3	8	9,5	13,6	0,08
2	19	40,8	38,0	24,2	9	25,3	8	11,8	12	0,11
2	22	46,8	44,0	27,9	10	30,3	12	14,10	14	0,18
2	26	54,8	52,0	31,4	12	35,3	12	16,6	13,7	0,28
2	30	62,8	60,0	34,1	13	40,3	14	19,9	17	0,41
2,5	16	43,5	40,0	28,1	10	30,3	12	11,9	15,2	0,14
2,5	19	51,0	47,5	27,1	11	35,3	12	14,9	13	0,21
2,5	22	58,5	55,0	30,1	12	45,3	14	17,9	15,7	0,36
2,5	26	68,5	65,0	33,2	15	45,3	16	20,8	16	0,47
2,5	30	78,5	75,0	39,0	16	50,3	16	25	20	0,74
3	16	52,2	48,0	31,7	12	40,3	12	14,3	18,1	0,28
3	19	61,2	57,0	36,0	13	40,3	14	18	17,1	0,39
3	22	70,2	66,0	36,9	15	50,3	16	21,1	17,1	0,59
3	26	82,2	78,0	38,4	17	50,3	16	25,6	18	0,77
3	30	94,2	90,0	43,8	19	60,3	20	30,2	22	1,19
3,5	16	60,9	56,0	36,4	14	45,3	16	16,6	19,8	0,41
3,5	19	71,4	66,5	36,9	15	50,3	18	21	18	0,59
3,5	22	81,9	77,0	39,1	17	55,3	20	24,9	18	0,84
3,5	26	95,9	91,0	42,2	20	60,3	20	29,7	20	1,17
3,5	30	110,0	105,0	47,3	23	70,3	20	34,9	22	1,69
4	16	69,7	64,0	44,3	15	50,3	16	19,7	25,1	0,66
4	19	81,7	76,0	44,4	18	55,3	20	23,6	22	0,88
4	22	93,7	88,0	45,9	20	60,3	20	28,1	22	1,21
4	26	109,7	104,0	48,0	23	70,3	20	34	22	1,68
4	30	125,7	120,0	54,2	26	80,3	25	39,8	25	2,50
4,5	16	78,4	72,0	46,3	17,5	55,3	20	21,7	25	0,84
4,5	19	91,8	85,5	47,3	20	60,3	20	26,5	25	1,15
4,5	22	105,3	99,0	50,1	22	70,3	20	31,9	25	1,72
4,5	26	123,3	117,0	53,2	25	75,3	20	38,6	25	2,22
4,5	30	141,4	135,0	60,0	29	80,3	25	45	28	3,25
5	16	87,1	80,0	48,9	18	60,3	20	25,1	25	1,10
5	19	102,1	95,0	52,2	22	60,3	20	29,8	25	1,50
5	22	117,1	110,0	58,2	24	80,3	20	35,8	30	2,39
5	26	137,1	130,0	62,7	29	80,3	25	42,3	30	3,27
5	30	157,1	150,0	68,9	32	80,3	30	50,1	35	4,13

Material / matériel C-45

# ENGRANAJES CÓNICOS DIENTE RECTO TIPO "B"

Bevel gears type "B"

Couples coniques type "B"



## REL. 1:2

Ángulo de presión 20°

Angle of pressure 20°

Angle de pression 20°

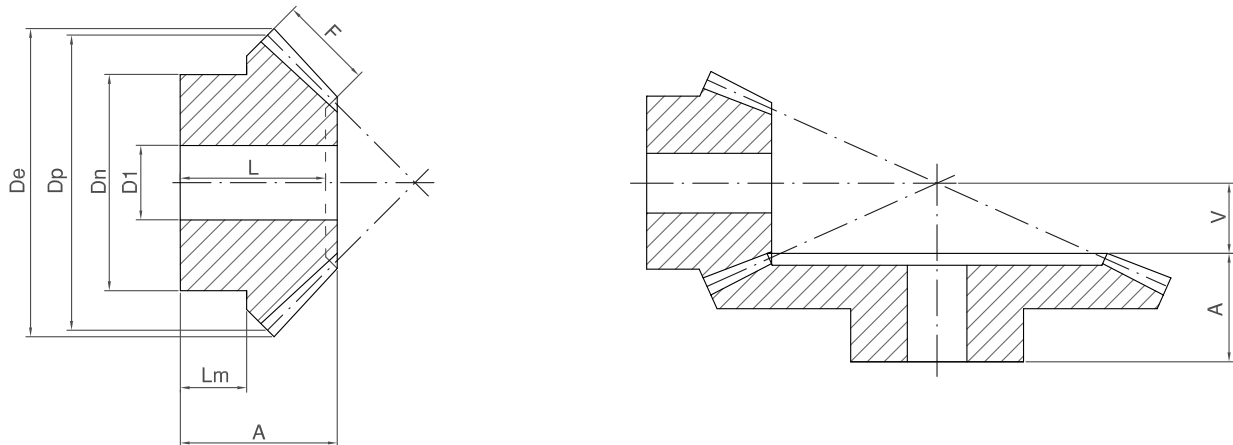
Mod.	Z	De	Dp	A	F	Dn	D1	V	L	Lm	Kg.
1	15	17,4	15,0	11,9	5	13,3	4	10,1		6,5	0,02
1	30	30,6	30,0	15,1	5	20,3	5	4,9	13,7	9	0,05
1,5	15	26,1	22,5	21,1	9	19,3	8	13,9		11,9	0,04
1,5	30	45,9	45,0	25,2	9	32,3	8	6,8	23	16	0,17
2	15	34,8	30,0	26	11,5	25,3	8	19		14,1	0,09
2	30	61,2	60,0	29,8	11,5	40,3	14	9,2	26,8	18	0,32
2,5	15	43,5	37,5	31,8	15	32,3	12	23,2		16,2	0,17
2,5	30	76,5	75,0	33,7	15	45,3	16	11,3	30	20	0,50
3	15	52,2	45,0	37,3	17	40,3	12	28,7		19,9	0,33
3	30	91,8	90,0	42,1	17	55,3	16	13,9	38	25	0,96
3,5	15	60,9	52,5	46,1	20,5	45,3	16	32,9		24,7	0,50
3,5	30	107,1	105,0	45	20,5	60,3	20	16	40	25	1,31
4	15	69,6	60,0	48,6	22,5	50,3	20	38,4		24,6	0,65
4	30	122,3	120,0	57,3	22,5	80,3	25	18,7	51,9	35	2,52
4,5	15	78,3	67,5	51,4	26	60,3	20	42,6		24,7	0,97
4,5	30	137,6	135,0	60,3	26	80,3	30	20,7	54,3	35	2,95
5	15	87,0	75,0	57,6	30	60,3	25	46,4		25,3	1,23
5	30	152,9	150,0	62,5	30	80,3	30	22,5	56	35	3,56

Material / matériel C-45

## ENGRANAJES CÓNICOS DIENTE RECTO TIPO "B"

Bevel gears type "B"

Couples coniques type "B"



### REL. 1:3

Ángulo de presión 20°

Angle of pressure 20°

Angle de pression 20°

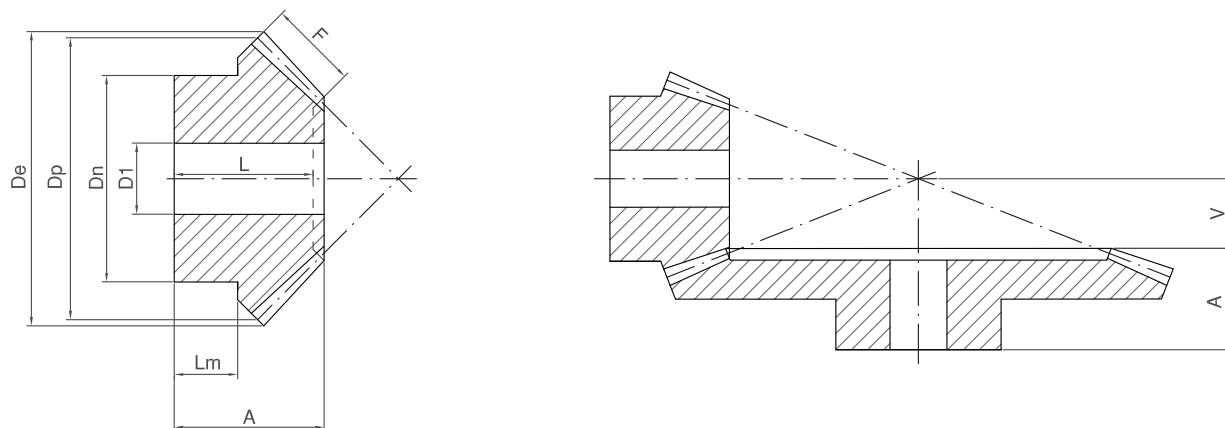
Mod.	Z	De	Dp	A	F	Dn	D1	V	L	Lm	Kg.
1	15	17,7	15,0	16,6	7,1	13,3	4	15,4		9,3	0,02
1	45	45,3	45,0	17,1	7,1	25,3	8	4,9	15,2	10	0,09
1,5	15	26,5	22,5	22,6	10,5	19,3	8	23,4		11,7	0,04
1,5	45	68,1	67,5	29,6	10,5	45,3	14	7,4	34,6	20	0,40
2	15	35,4	30,0	28,9	14	25,3	8	31,1		14,2	0,11
2	45	90,8	90,0	32,1	14	45,3	16	9,9	28,4	20	0,62
2,5	15	44,2	37,5	34,6	18	32,3	12	38,4		15,9	0,20
2,5	45	113,4	112,5	39,7	18	60,3	20	12,3	35,3	25	1,23
3	15	53,0	45,0	41,3	21	40,3	16	46,7		19,7	0,35
3	45	136,1	135,0	47,2	21	60,3	25	14,8	42	30	1,83
3,5	15	61,9	52,5	49,6	23,5	45,3	20	55,4		25,1	0,57
3,5	45	158,8	157,5	54,4	23,5	80,3	25	17,6	48,6	35	3,21
4	15	70,7	60,0	54,3	27,5	50,3	20	62,7		25,4	0,75
4	45	181,5	180,0	57,0	27,5	80,3	30	20	50,5	35	2,53
4,5	15	79,5	67,5	55,2	28,5	55,3	25	72,8		24,8	1,02
4,5	45	204,2	202,5	63,9	28,5	90,3	30	23,1	57	40	5,70
5	15	88,4	75,0	65,3	33	60,3	25	79,7		30	1,47
5	45	226,9	225,0	66,7	33	90,3	30	25,3	59,2	40	7,22

Material / matériel C-45

## ENGRANAJES CÓNICOS DIENTE RECTO TIPO "B"

Bevel gears type "B"

Couples coniques type "B"



### REL. 1:4

Ángulo de presión 20°

Angle of pressure 20°

Angle de pression 20°

Mod.	Z	De	Dp	A	F	Dn	D1	V	L	Lm	Kg.
1	15	17,8	15,0	17,2	9,3	13,3	4	20,8		7,7	0,02
1	60	60,3	60,0	17,1	9,3	30,3	8	4,9	15,2	10	0,16
1,5	15	26,7	22,5	23,0	11	20,3	8	34		11,7	0,05
1,5	60	90,4	90,0	34	11	50,3	16	8	31,2	25	0,63
2	15	35,6	30,0	31	16	25,3	8	44		14,4	0,12
2	60	120,6	120,0	37,6	16	60,3	16	10,4	24,2	25	1,28
2,5	15	44,5	37,5	38,1	19	32,3	14	55,9		18,4	0,21
2,5	60	150,7	150,0	44,8	19	60,3	20	13,2	40	30	1,92
3	15	53,3	45,0	48,1	23	40,3	16	66,9		24,5	0,42
3	60	180,8	180,0	53,2	23	80,3	25	15,8	48,2	35	3,75
3,5	15	62,2	52,5	52,1	26	45,3	20	78,9		25,1	0,62
3,5	60	211,0	210,0	60,4	26	90,3	30	18,6	54,4	40	5,60
4	15	71,1	60,0	55,1	30	50,3	20	88,9		23	0,81
4	60	241,1	240,0	60,8	30	90,3	30	21,2	53	40	6,43
4,5	15	79,9	67,5	57	32	52,3	20	102,9		23	1,17
4,5	60	271,2	270,0	62	32	90,3	30	24,3	53,5	40	11,30
5	15	88,8	75,0	62	34	55,3	20	115,7		25	1,85
5	60	301,3	300,0	65	34	90,3	30	27	55	40	16,51

Material / matériel C-45